



COMUNE DI CARDITO
Città Metropolitana di Napoli



Finanziato dall'Unione europea
NextGenerationEU



Italiadomani
PIANO NAZIONALE DI RIPRESA E RESILIENZA



MINISTERO DELL'INTERNO

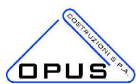


PROGETTO ESECUTIVO

Appalto integrato sulla base del progetto di fattibilità tecnica ed economica "Smart City Napoli Nord - Piani Urbani Integrati – M5C2 – I.2.2"

CIG 972663946C CUP I45I22000020006 - CUP I45I22000030006

RTI



OPUS COSTRUZIONI S.P.A.
Capogruppo
P.IVA 07201350639
Via Campana 233, Pozzuoli



ARCHIVOLTO SRL
Mandante
P.IVA 07162480631
Via O. P. Cafaro n.4, Napoli

RTP

SAG ARCHITETTURA SRLS
P.IVA 09189081210
Sede legale: Via Posillipo 66, Napoli

MASCOLO INGEGNERIA SRL
P.IVA 08524811216

Sede legale: Via Gramsci 19, Cicciano

ELECTA SRL

P.IVA 04082971211

Sede legale: Via Principe di Piemonte 109, Roccarainola

RUP

Arch. Pasquale Imbemba

PROGETTO STRUTTURALE - (Casandrino Viale del Riposo)

Relazione geotecnica e sulle fondazioni

DATA EMIS.	Aprile 2024	CODIFICA	CSD.PE.STR.R.004_01
SCALA	FORMATO	A4	

REVISIONE	DESCRIZIONE	DATA	APPROVATO DA
03			
02			
01	Integrazione rapporto di validazione	Giugno 2024	
00	Prima emissione	Aprile 2024	



SOMMARIO

STRUTTURA E MODELLAZIONE	2
DESCRIZIONE DELLE INDAGINI IN SITO	2
CLASSIFICAZIONE SISMICA DEI TERRENI	2
CARATTERIZZAZIONE GEOTECNICA DEL SITO	3
SONDAGGI DEL SITO	3
TERRENI	4
CALCOLO DELLA COSTANTE DI SOTTOFONDO	4
VERIFICHE DI SICUREZZA DELLE FONDAZIONI SUPERFICIALI AGLI SLU	6
VERIFICA DI SCORRIMENTO	7
VERIFICA DI CAPACITÀ PORTANTE	8
METODO DI VESIC	8

STRUTTURA E MODELLAZIONE

I fabbricati in progetto manifestano destinazione d'uso residenziale: pertanto si attribuisce loro una Classe d'Uso II, vale a dire "Costruzioni il cui uso preveda normali affollamenti, senza contenuti pericolosi per l'ambiente e senza funzioni pubbliche e sociali essenziali. Industrie con attività non pericolose per l'ambiente. Ponti, opere infrastrutturali, reti viarie non ricadenti in Classe d'uso III o in Classe d'uso IV, reti ferroviarie la cui interruzione non provochi situazioni di emergenza. Dighe il cui collasso non provochi conseguenze rilevanti".

La destinazione d'uso dei manufatti determina la necessità di individuare soluzioni costruttive idonee a soddisfare le restrizioni imposte per le verifiche di sicurezza, ovvero il superamento delle verifiche agli stati limite di salvaguardia della vita, oltre che delle verifiche agli stati limite di danno.

DESCRIZIONE DELLE INDAGINI IN SITO

Le indagini eseguite in sito sono state indirizzate alla caratterizzazione del suolo di fondazione, con i conseguenti inquadramenti geologico, geomorfologico ed idrogeologico oltre alla individuazione dei parametri geotecnici ed alla caratterizzazione sismica del sito; la relazione geologica e le indagini per la caratterizzazione geosismica del sottosuolo.

Le indagini che hanno consentito di valutare i parametri fisici, fisico-meccanici, idrologici e sismici dell'area in esame hanno compreso:

- n° 1 DPSH;
- n° 1 MASW ;
- n° 1 HVSR .

CLASSIFICAZIONE SISMICA DEI TERRENI

La classificazione viene effettuata sulla base del parametro VS30 che rappresenta la velocità delle onde di taglio S riferita a 30 m di profondità è data da:

$$V_{s30} = 30 / \sum_{i=1,N} \frac{h_i}{V_i}$$

dove h_i e V_i indicano lo spessore (in m) e la velocità delle onde di taglio (per deformazioni di taglio $g < 10^{-6}$) dello strato i -esimo, per un totale di N strati presenti nei 30 m superiori. La resistenza penetrometrica dinamica equivalente NSPT,30 è definita dall'espressione:

$$N_{SPT,30} = \sum_{i=1,M} h_i / \sum_{i=1,M} \frac{h_i}{N_{SPT,i}}$$

La resistenza non drenata equivalente $C_{u,30}$ è definita dall'espressione:

$$C_{u,30} = \sum_{i=1,K} h_i / \sum_{i=1,K} \frac{h_i}{C_{u,i}}$$

Richiamando la relazione geologica, si ricava, per gli spessori rilevati e le relative velocità delle onde S, la determinazione della VS30 a partire dal piano di campagna, che è pari a:

$$V_{S30} = 30 / \sum \frac{h_i}{V_i} = 279 \text{ m/s}$$

a cui corrisponde una categoria di suolo di tipo C (Tabella 3.2.II delle NTC da D.M. 17/01/2018) ovvero:

Depositi di terreni a grana grossa mediamente addensati o terreni a grana fina mediamente consistenti con profondità del substrato superiori a 30 m, caratterizzati da un miglioramento delle proprietà meccaniche con la profondità e da valori di velocità equivalente compresi tra 180 m/s e 360 m/s.

La categoria topografica del sito di costruzione è assimilabile a quella denominata T1 (superficie pianeggiante, pendii e rilievi isolati con inclinazione media $i < 15^\circ$) della Tabella 3.2.III del D.M. 17/01/2018 e quindi utilizzando i valori in Tabella 3.2.V si ha che il coefficiente di amplificazione topografica ST è pari a:

ST = 1.00.

Si riportano di seguito i risultati della prova di caratterizzazione sismica effettuata.

CARATTERIZZAZIONE GEOTECNICA DEL SITO

La caratterizzazione geotecnica dei terreni in sito contiene i profili geotecnici, cioè la successione stratigrafica considerata per la progettazione (sezioni geotecniche), il regime delle pressioni interstiziali, le caratteristiche meccaniche dei terreni e tutti gli elementi significativi del sottosuolo. L'insieme di questi dati deve permettere la determinazione dei parametri geotecnici caratteristici, tramite i quali è possibile definire il modello geotecnico da inputare nella modellazione di calcolo, ovvero i parametri da attribuire ai singoli litostrati.

Nello specifico quelli utilizzati nella modellazione del sistema fondale in oggetto sono riportati nell'immagine e nelle tabelle seguenti (estrapolate dal tabulato di calcolo generato dal software), e fanno riferimento alla denominazione assegnata nella relazione geologica allegata alla presente.

SONDAGGI DEL SITO

Vengono elencati in modo sintetico tutti i sondaggi risultanti dalle verticali di indagine condotte in sito, con l'indicazione dei terreni incontrati, degli spessori e dell'eventuale falda acquifera.

Nome attribuito al sondaggio: CSD

Coordinate planimetriche del sondaggio nel sistema globale scelto: 0, 0

Quota della sommità del sondaggio (P.C.) nel sistema globale scelto: 0

I valori sono espressi in cm

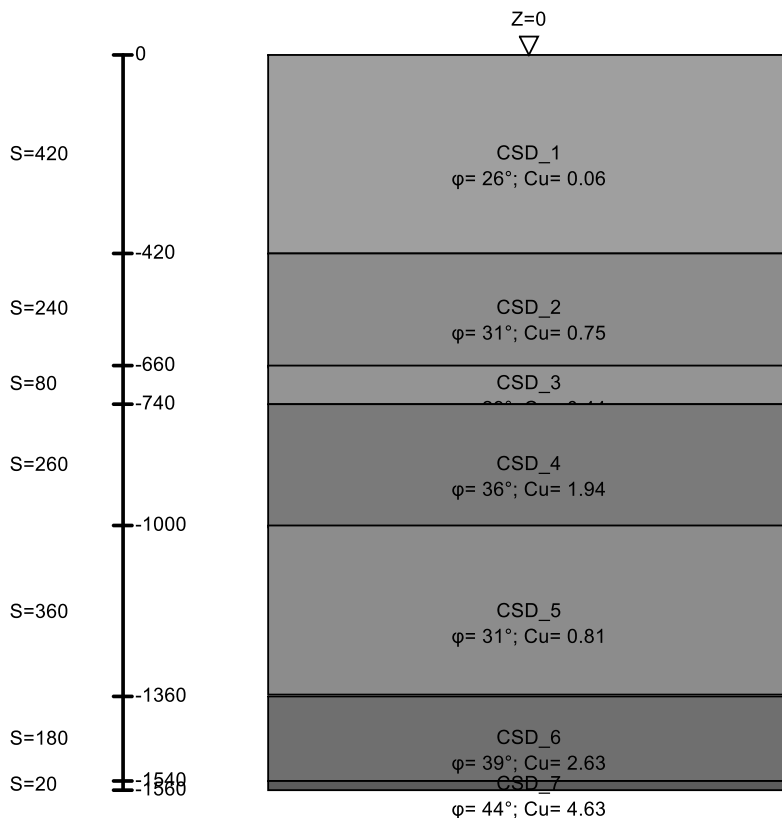


Immagine: CSD

Stratigrafie

Terreno: terreno mediamente uniforme presente nello strato.

Sp.: spessore dello strato. [cm]

Liqf: indica se considerare lo strato come liquefacibile nelle combinazioni sismiche. Con 'Da verifica' viene considerato quanto risulta dalla verifica condotta a fine calcolo solutore.

Kor,i: coefficiente K orizzontale al livello inferiore dello strato per modellazione palo. [daN/cm³]



- Kor,s:** coefficiente K orizzontale al livello superiore dello strato per modellazione palo. [daN/cm³]
Kve,i: coefficiente K verticale al livello inferiore dello strato per modellazione palo. [daN/cm³]
Kve,s: coefficiente K verticale al livello superiore dello strato per modellazione palo. [daN/cm³]
Eel,s: modulo elastico al livello superiore dello strato per calcolo cedimenti istantanei; 0 per non calcolarli. [daN/cm²]
Eel,i: modulo elastico al livello inferiore dello strato per calcolo cedimenti istantanei; 0 per non calcolarli. [daN/cm²]
Eed,s: modulo edometrico al livello superiore per calcolo cedimenti complessivi; 0 per non calcolarli. [daN/cm²]
Eed,i: modulo edometrico al livello inferiore per calcolo cedimenti complessivi; 0 per non calcolarli. [daN/cm²]
CC,s: coefficiente di compressione vergine CC al livello superiore per calcolo cedimenti di consolidazione; 0 per non calcolarli. Il valore è adimensionale.
CC,i: coefficiente di compressione vergine CC al livello inferiore per calcolo cedimenti di consolidazione; 0 per non calcolarli. Il valore è adimensionale.
CR,s: coefficiente di ricomprensione CR al livello superiore per calcolo cedimenti di consolidazione; 0 per non calcolarli. Il valore è adimensionale.
CR,i: coefficiente di ricomprensione CR al livello inferiore per calcolo cedimenti di consolidazione; 0 per non calcolarli. Il valore è adimensionale.
E0,s: indice dei vuoti E0 al livello superiore per calcolo cedimenti di consolidazione. Il valore è adimensionale.
E0,i: indice dei vuoti E0 al livello inferiore per calcolo cedimenti di consolidazione. Il valore è adimensionale.
OCR,s: indice di sovraconsolidazione OCR al livello superiore per calcolo cedimenti di consolidazione; 1 per terreno NC. Il valore è adimensionale.
OCR,i: indice di sovraconsolidazione OCR al livello inferiore per calcolo cedimenti di consolidazione; 1 per terreno NC. Il valore è adimensionale.

Terreno	Sp.	Liqf	Kor,i	Kor,s	Kve,i	Kve,s	Eel,s	Eel,i	Eed,s	Eed,i	CC,s	CC,i	CR,s	CR,i	E0,s	E0,i	OCR,s	OCR,i
CSD 1	420	No	1	1	1	1	199	199	0	0	0	0	0	0	0	0	1	1
CSD 2	240	No	1	1	1	1	284	284	0	0	0	0	0	0	0	0	1	1
CSD 3	80	No	1	1	1	1	245	245	0	0	0	0	0	0	0	0	1	1
CSD 4	260	No	1	1	1	1	430	430	0	0	0	0	0	0	0	0	1	1
CSD 5	360	No	1	1	1	1	292	292	0	0	0	0	0	0	0	0	1	1
CSD 6	180	No	1	1	1	1	515	515	0	0	0	0	0	0	0	0	1	1
CSD 7	20	No	1	1	1	1	762	762	0	0	0	0	0	0	0	0	1	1

TERRENI

Descrizione: descrizione o nome assegnato all'elemento.

Fonte: origine dei dati dell'elemento.

Natura geologica: natura geologica del terreno (granulare, coesivo, roccia).

Coesione (c'): coesione efficace del terreno. [daN/cm²]

Coesione non drenata (Cu): coesione non drenata (Cu), per terreni eminentemente coesivi (argille). [daN/cm²]

Angolo di attrito interno φ: angolo di attrito interno del terreno. [deg]

Angolo di attrito di interfaccia δ: angolo di attrito all'interfaccia tra terreno-cl. [deg]

Coeff. α di adesione della coesione (0;1): coeff. di adesione della coesione all'interfaccia terreno-cl. compreso tra 0 ed 1. Il valore è adimensionale.

Coeff. di spinta K0: coefficiente di spinta a riposo del terreno. Il valore è adimensionale.

γ naturale: peso specifico naturale del terreno in sito, assegnato alle zone non immerse. [daN/cm³]

γ saturo: peso specifico saturo del terreno in sito, assegnato alle zone immerse. [daN/cm³]

E: modulo elastico longitudinale del terreno. [daN/cm²]

v: coefficiente di Poisson del terreno. Il valore è adimensionale.

Qualità roccia RQD (0;1): rock quality degree. Indice di qualità della roccia, assume valori nell'intervallo (0;1). Il valore è adimensionale.

Descrizione	Natura geologica	Coesione (c')	Coesione non drenata (Cu)	Angolo di attrito interno φ	Angolo di attrito di interfaccia δ	Coeff. α di adesione della coesione (0;1)	Coeff. di spinta K0	γ naturale	γ saturo	E	v	Qualità roccia RQD (0;1)
Ghiaia	Granulare incoerente (Sabbie)	0	0	38	25	1	0.38	0.00195	0.00215	900	0.3	0
CSD_1	Generico	0	0.06	26	17	1	0.56	0.00184	0.00184	199	0.3	0
CSD_2	Generico	0	0.75	31	20	1	0.56	0.00194	0.00194	284	0.3	0
CSD_3	Generico	0	0.44	29	19	1	0.52	0.0019	0.0019	245	0.3	0
CSD_4	Generico	0	1.94	36	24	1	0.41	0.00206	0.00206	430	0.3	0
CSD_5	Generico	0	0.81	31	20	1	0.49	0.00195	0.00195	292	0.3	0
CSD_6	Generico	0	2.63	39	26	1	0.37	0.00211	0.00211	515	0.3	0
CSD_7	Generico	0	4.63	44	29	1	0.3	0.0022	0.0022	762	0.3	0

CALCOLO DELLA COSTANTE DI SOTTOFONDO

Il coefficiente di reazione del terreno è per definizione il rapporto tra il carico e il cedimento, e pertanto è evidente che esso non risulta essere una proprietà intrinseca del terreno. Per valutare tale coefficiente bisogna quindi essere a conoscenza del cedimento fatto registrare dalla fondazione in esame sotto i relativi carichi. Tuttavia, un approccio razionale al problema consiste nel calcolare il valore del suddetto coefficiente con prove di carico su piastre standard di forma quadrata o circolare con lato o diametro di 30 cm; in genere a tale valore si assegna il simbolo k1. Avendo in tal caso fissato la forma e le dimensioni della piastra, il valore k1 dipende solo dalle caratteristiche del terreno di fondazione per cui ha senso per esso assumere valori tipici, dipendenti solo dal tipo di terreno. Tali valori tipici di k1 sono elencati nelle tabelle seguenti.

Tipo di sabbia	Stato di addensamento		
	Sciolto	Medio	Denso
Campo	7÷20	20÷100	100÷350
Non satura / Valore consigliato	15	50	175
Satura / Valore consigliato	10	30	110

Valori tipici di k_1 [N/cm³] per terreni incoerenti, relativi ad una piastra di diametro $b=30$ cm

Consistenza	Compatta ($c_u=50÷100$ kPa)	Molto compatta ($c_u=100÷200$ kPa)	Dura ($c_u>200$ kPa)
Campo	18÷35	35÷70	> 70
Valore consigliato	25	50	100

Valori tipici di k_1 [N/cm³] per terreni coesivi, relativi ad una piastra di diametro $b=30$ cm

Nel campo di profondità di interesse per una fondazione diretta, un terreno coesivo può essere assimilato ad un mezzo elastico omogeneo per il quale risulta:

$$k = k_1 \frac{b}{1.5 \cdot B}$$

Un terreno incoerente invece, ai fini del calcolo dei cedimenti, può essere assimilato ad un "mezzo alla Gibson" per il quale risulta:

$$k = k_1 \left(\frac{B + b}{2B} \right)^2$$

Tuttavia, nel caso in esame, con l'ausilio del software di calcolo utilizzato, si è fatto riferimento alla formulazione di Vesic, in cui la costante di sottofondo è direttamente proporzionale al modulo elastico del suolo ed inversamente proporzionale al lato della fondazione.

Nello specifico per le travi viene calcolata usando la forma semplificata, valida per travi di lunghezza infinita:

$$k = \frac{E_s}{B \cdot (1 - \mu^2)}$$

Il valore così calcolato viene corretto con un fattore di forma alla Terzaghi, vale a dire $k^* = k \cdot (m + 0.5) / (1.5 \text{ m})$, dove m è il rapporto tra i lati.

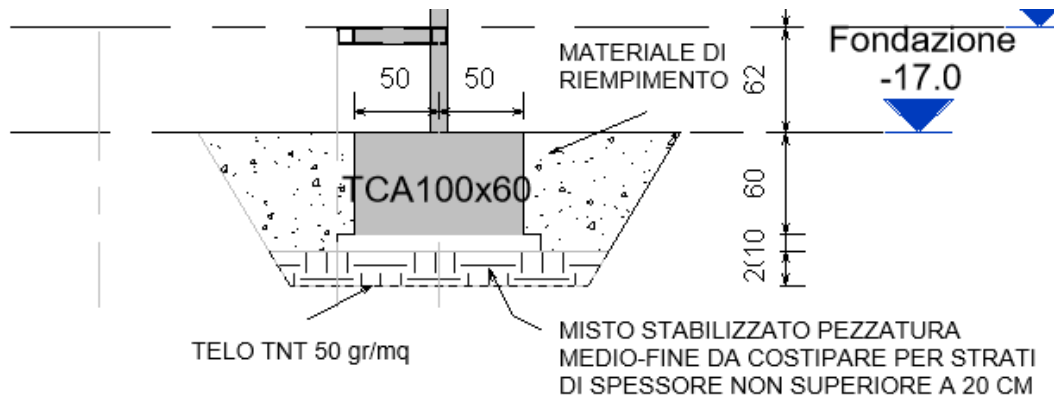
Per le piastre invece, si considera la media dei valori calcolati, con la medesima relazione, nelle due direzioni:

$$k = 0.65 \sqrt[12]{\frac{E_s \cdot B^4}{E_f \cdot I_f}} \cdot \frac{E_s}{B \cdot (1 - \mu^2)}$$

in cui:

- k = costante di sottofondo alla Winkler [F/L³];
- E_s = modulo elastico del suolo [F/L²] (valore medio pesato sullo spessore degli strati interessati dal bulbo efficace);
- μ = modulo di Poisson del suolo (valore medio pesato sullo spessore degli strati interessati dal bulbo efficace);
- B = dimensione della base di fondazione [L];
- E_f = modulo elastico del materiale della fondazione [F/L²];
- I_f = modulo di inerzia della fondazione (nel senso longitudinale) [L⁴]

Considerando le caratteristiche del sistema terreno-fondazione in parola, evince una costante di sottofondo pari a **1 daN/cm³**.



Prima del getto del magrone andrà effettuata una prova di carico su piastra per verificare la congruità con i parametri geotecnici assunti ($k_w \geq 1 \text{ daN/cm}^3$) vale a dire dovrà risultare dalla prova $k_{1(\text{piastra } 30 \text{ cm})} \geq 3 \text{ daN/cm}^3$.

VERIFICHE DI SICUREZZA DELLE FONDAZIONI SUPERFICIALI AGLI SLU

Le Norme Tecniche per le Costruzioni recentemente introdotte si basano sui principi generali degli Eurocodici, prevedendo quindi un calcolo agli stati limite, anche per l'ambito geotecnico. Tale approccio prevede di studiare molteplici situazioni di stato limite, applicando i coefficienti parziali di sicurezza del caso.

Esistono gruppi di coefficienti parziali sulle azioni o effetto delle azioni (gruppo A), sulle resistenze caratteristiche dei materiali (gruppo M) e sulle resistenze caratteristiche specifiche di determinate opere (gruppo R).

Le verifiche di sicurezza per il sistema di fondazione adottato sono state eseguite nel rispetto del punto 6.4 del D.M. Infrastrutture 17/01/2018. In particolare, si sono eseguite verifiche sia agli stati limite ultimi (SLU) che agli stati limite di esercizio (SLE). Per gli SLU le verifiche sono state effettuate nei confronti dei seguenti stati ultimi:

SLU di tipo geotecnica (GEO)

- collasso per carico limite dell'insieme fondazione-terreno;
- collasso per scorrimento sul piano di posa;
- stabilità globale.

SLU di tipo strutturale (STR)

- raggiungimento della resistenza negli elementi strutturali.

La verifica di stabilità globale deve essere effettuata secondo la Combinazione 2 dell'Approccio 1: (A2+M2+R2), tenendo conto dei coefficienti parziali riportati nelle Tabelle 6.2.I e 6.2.II per le azioni e i parametri geotecnici e nella Tabella 6.8.I per le resistenze globali.

Le rimanenti verifiche devono essere effettuate applicando la Combinazione (A1+M1+R3) di coefficienti parziali prevista dall'Approccio 2, tenendo conto dei valori dei coefficienti parziali riportati nelle Tab. 6.2.I, 6.2.II e 6.4.I. Nelle verifiche nei confronti di SLU di tipo strutturale (STR), il coefficiente γ_R non deve essere portato in conto.

Tab. 6.2.I – Coefficienti parziali per le azioni o per l'effetto delle azioni

	Effetto	Coefficiente Parziale γ_F (o γ_E)	EQU	(A1)	(A2)
Carichi permanenti G_1	Favorevole	γ_{G1}	0,9	1,0	1,0
	Sfavorevole		1,1	1,3	1,0
Carichi permanenti $G_2^{(1)}$	Favorevole	γ_{G2}	0,8	0,8	0,8
	Sfavorevole		1,5	1,5	1,3
Azioni variabili Q	Favorevole	γ_{Q1}	0,0	0,0	0,0
	Sfavorevole		1,5	1,5	1,3

⁽¹⁾ Per i carichi permanenti G_2 si applica quanto indicato alla Tabella 2.6.I. Per la spinta delle terre si fa riferimento ai coefficienti γ_{G1}

Tab. 6.2.II – Coefficienti parziali per i parametri geotecnici del terreno

Parametro	Grandezza alla quale applicare il coefficiente parziale	Coefficiente parziale γ_M	(M1)	(M2)
Tangente dell'angolo di resistenza al taglio	$\tan \varphi'_k$	$\gamma_{\varphi'}$	1,0	1,25
Coazione efficace	c'_k	γ_c	1,0	1,25
Resistenza non drenata	c_{uk}	γ_{cu}	1,0	1,4
Peso dell'unità di volume	γ_γ	γ_γ	1,0	1,0

 Tab. 6.4.I – Coefficienti parziali γ_R per le verifiche agli stati limite ultimi di fondazioni superficiali

Verifica	Coefficiente parziale (R3)
Carico limite	$\gamma_R = 2,3$
Scorrimento	$\gamma_R = 1,1$

Le verifiche sono soddisfatte quando risulta [relazione 6.2.1 - NTC]:

$$E_d \leq R_d$$

dove E_d sono le azioni agenti mentre R_d è la sommatoria delle reazioni alle stesse, poste in gioco in funzione della resistenza.

VERIFICA DI SCORRIMENTO

La verifica di scorrimento della fondazione superficiale viene eseguita considerando le caratteristiche del terreno immediatamente sottostante al piano di posa della fondazione, ricavato in base alla stratigrafia associata all'elemento, e trascurando, a favore di sicurezza, l'eventuale spinta passiva laterale. Qualora l'elemento in verifica sia formato da parti non omogenee tra loro, ad esempio una travata in cui le singole travi di fondazione siano associate ad un differente sondaggio, verranno condotte verifiche geotecniche distinte sui singoli tratti.

Lo scorrimento di una fondazione avviene nel momento in cui le componenti delle forze parallele al piano di contatto tra fondazione e terreno vincono l'attrito e la coazione terreno-fondazione e, qualora fosse presente, la spinta passiva laterale. Il coefficiente di sicurezza a scorrimento si ottiene dal rapporto tra le forze stabilizzanti di progetto (R_d) e quelle instabilizzanti (E_d):

dove:

N = risultante delle forze normali al piano di scorrimento;

Tx, Ty = componenti delle forze tangenziali al piano di scorrimento;

$\tan(\varphi)$ = coefficiente di attrito terreno-fondazione;

c_a = aderenza alla base, pari alla coesione del terreno di fondazione o ad una frazione;

B, L = dimensioni della fondazione;

α = fattore di riduzione della spinta passiva;

S_p = spinta passiva dell'eventuale terreno laterale;

γR_s = fattore di sicurezza parziale per lo scorrimento;

Le normative prevedono che il fattore di sicurezza a scorrimento $FS=R_d/E_d$ sia non minore di un prefissato limite.

VERIFICA DI CAPACITÀ PORTANTE

La verifica di capacità portante della fondazione superficiale viene eseguita mediante formulazioni di letteratura geotecnica considerando le caratteristiche dei terreni sottostanti al piano di posa della fondazione, ricavati in base alla stratigrafia associata all'elemento. Qualora l'elemento in verifica sia formato da parti non omogenee tra loro, ad esempio una travata in cui le singole travi di fondazione siano associate ad un differente sondaggio, verranno condotte verifiche geotecniche distinte sui singoli tratti.

La verifica viene fatta raffrontando la portanza di progetto (R_d) con la sollecitazione di progetto (E_d), la prima deriva dalla portanza calcolata con metodi della letteratura geotecnica, ridotta da opportuni fattori di sicurezza parziali; la seconda viene valutata ricavando la risultante della sollecitazione scaricata al suolo con una integrazione delle pressioni nel tratto di calcolo.

Le normative prevedono che il fattore di sicurezza alla capacità portante, espresso come rapporto tra il carico ultimo di progetto della fondazione (R_d) ed il carico agente (E_d), sia non minore di un prefissato limite. La portanza di una fondazione rappresenta il carico ultimo trasmissibile al suolo prima di arrivare alla rottura del terreno.

Le formule di calcolo presenti in letteratura sono nate per la fondazione nastriforme indefinita ma aggiungono una serie di termini correttivi per considerare le effettive condizioni al contorno della fondazione, esprimendo la capacità portante ultima in termini di pressione limite agente su di una fondazione equivalente soggetta a carico centrato. La determinazione della capacità portante ai fini della verifica è stata condotta secondo il metodo di Vesic, che viene descritto nei paragrafi successivi.

METODO DI VESIC

La capacità portante valutata attraverso la formula di Vesic risulta, nel caso generale:

$$Q_{lim} = c \cdot N_c \cdot s_c \cdot d_c \cdot i_c \cdot b_c \cdot g_c + q \cdot N_q \cdot s_q \cdot d_q \cdot i_q \cdot b_q \cdot g_q + \frac{1}{2} \gamma \cdot B \cdot N_\gamma \cdot s_\gamma \cdot d_\gamma \cdot i_\gamma \cdot b_\gamma \cdot g_\gamma$$

nel caso di terreno eminentemente coesivo ($\varphi = 0$) tale relazione diventa:

$$Q_{lim} = (2 + \pi) \cdot c_u \cdot (1 + s'_c + d'_c - i'_c - b'_c - g'_c) + q$$

dove:

γ' = peso di volume efficace dello strato di fondazione;

B = larghezza efficace della fondazione ($B = B_f - 2e$);

L = lunghezza efficace della fondazione ($L = L_f - 2e$);

c = coesione dello strato di fondazione;

c_u = coesione non drenata dello strato di fondazione;

- q = sovraccarico del terreno sovrastante il piano di fondazione;
- N_c, N_q, N_γ = fattori di capacità portante;
- s_c, s_q, s_γ = fattori di forma della fondazione;
- d_c, d_q, d_γ = fattori di profondità del piano di posa della fondazione;
- i_c, i_q, i_γ = fattori di inclinazione del carico;
- b_c, b_q, b_γ = fattori di inclinazione della base della fondazione;
- g_c, g_q, g_γ = fattori di inclinazione del piano campagna.

Nel caso di piano di campagna inclinato ($\beta > 0$) e $\phi = 0$, Vesic propone l'aggiunta, nella formula sopra definita, del termine: $0.5 \cdot \gamma \cdot B \cdot N_\gamma$ con $N_\gamma = -2 \cdot \text{sen } \beta$

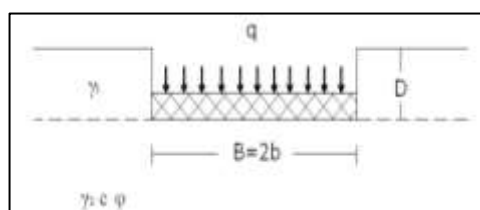
Per la teoria di Vesic i coefficienti sopra definiti assumono le espressioni che seguono:

$$\begin{aligned}
 N_c &= (N_q - 1) \cdot \text{ctg } \phi; & N_q &= \text{tg}^2 \left(45^\circ + \frac{\phi}{2} \right) \cdot e^{(\pi \cdot \text{tg } \phi)}; & N_\gamma &= 2 \cdot (N_q + 1) \cdot \text{tg } \phi \\
 s_c &= 1 + \frac{B}{L} \cdot \frac{N_q}{N_c}; & s'_c &= 0.2 \cdot \frac{B}{L}; & s_q &= 1 + \frac{B}{L} \cdot \text{tg } \phi; & s_\gamma &= 1 - 0.4 \cdot \frac{B}{L} \\
 d_c &= 1 + 0.4 \cdot k; & d'_c &= 0.4 \cdot k; & d_q &= 1 + 2 \cdot k \cdot \text{tg } \phi \cdot (1 - \sin \phi)^2; & d_\gamma &= 1 \\
 i_c &= i_q - \frac{1 - i_q}{N_q - 1}; & i'_c &= \frac{m \cdot H}{B \cdot L \cdot c_a \cdot N_c}; & i_q &= \left(1 - \frac{H}{V + B \cdot L \cdot c_a \cdot \text{ctg } \phi} \right)^m; \\
 & & i_\gamma &= \left(1 - \frac{H}{V + B \cdot L \cdot c_a \cdot \text{ctg } \phi} \right)^{m+1} \\
 g_c &= 1 - \frac{\beta^n}{147^n}; & g'_c &= \frac{\beta^n}{147^n}; & g_q &= (1 - \text{tg } \beta)^2; & g_\gamma &= g_q \\
 b_c &= 1 - \frac{\eta^n}{147^n}; & b'_c &= \frac{\eta^n}{147^n}; & b_q &= (1 - \eta \cdot \text{tg } \phi)^2; & b_\gamma &= b_q \\
 k &= \frac{D}{B_f} \quad (\text{se } \frac{D}{B_f} \leq 1); & k &= \text{arctg} \left(\frac{D}{B_f} \right) \quad (\text{se } \frac{D}{B_f} > 1); & m &= \frac{2 + \frac{B}{L}}{1 + \frac{B}{L}}
 \end{aligned}$$

nelle quali si sono considerati i seguenti dati:

- ϕ = angolo di attrito dello strato di fondazione;
- c_a = aderenza alla base della fondazione;
- n_u = inclinazione del piano di posa della fondazione sull'orizzontale ($n_u = 0$ se orizzontale);
- β = inclinazione del pendio;
- H = componente orizzontale del carico trasmesso sul piano di posa della fondazione;
- V = componente verticale del carico trasmesso sul piano di posa della fondazione;
- D = profondità del piano di posa della fondazione dal piano campagna.

Si riporta di seguito un estratto della verifica al carico limite unitario delle fondazioni dirette esaminate. A vantaggio di sicurezza, si adopera la formula trinomia di Terzaghi, rimandando al tabulato di calcolo allegato per tutti gli approfondimenti del caso.



$$q_{lim} = N_q \cdot \gamma_1 \cdot D + N_c \cdot c + N_\gamma \cdot \gamma_2 \cdot \frac{B}{2}$$

in cui $\gamma_1 \cdot D$ corrisponde al sovraccarico relativo al terreno compreso tra il piano di posa della fondazione ed il piano campagna, cioè il terreno compreso tra 0 e D avente peso dell'unità di volume pari a γ_1 . I termini c e γ_2 sono rispettivamente la coesione ed il peso specifico dell'unità di volume del terreno al di sotto del piano di posa delle fondazioni. B è la larghezza della fondazione e nel caso specifico trovandoci di fronte ad una platea, si è fatto riferimento per la determinazione del q_{lim} ad una porzione della stessa avente larghezza pari a 100 cm.

I coefficienti N_q , N_c e N_γ sono tre coefficienti funzione dell'angolo d'attrito del terreno φ .

$$N_q = \frac{1 + \sin\varphi}{1 - \sin\varphi} \cdot e^{\pi \cdot \tan\varphi} \quad N_c = (N_q - 1) \cdot \text{ctg}\varphi \quad N_\gamma = 2 \cdot (N_q + 1) \cdot \text{tg}\varphi$$

Nel caso specifico, assumendo cautelativamente: $\varphi=26^\circ$, $c=0$ daN/cm², $D=60$ cm, $B=100$ cm, $\gamma_1=0.00184$ daN/cm³, $\gamma_2=0.00194$ kN/cm³ si ha:

$$q_{lim} = 11.85 \cdot 60 \cdot 0.00184 + 12.54 \cdot 0.00194 \cdot \left(\frac{100}{2}\right) = 2.52 \text{ daN/cm}^2$$

Utilizzando l'approccio 2 è possibile adottare un coefficiente di sicurezza sul meccanismo pari a 2,30; pertanto il carico limite di progetto vale:

$$q_{d,lim} = \frac{q_{lim}}{2.30} = 1.10 \text{ daN/cm}^2$$

Dalle analisi sismiche e statiche condotte risulta una compressione estrema massima pari a: 0.28 daN/cm²; pertanto la verifica può ritenersi soddisfatta.

$$q_{lim,d} = 1.10 \text{ daN/cm}^2 > q_{es.} = 0.28 \text{ daN/cm}^2 \quad \text{VERIFICATO}$$

Si riporta di seguito la distribuzione delle pressioni massime al suolo.

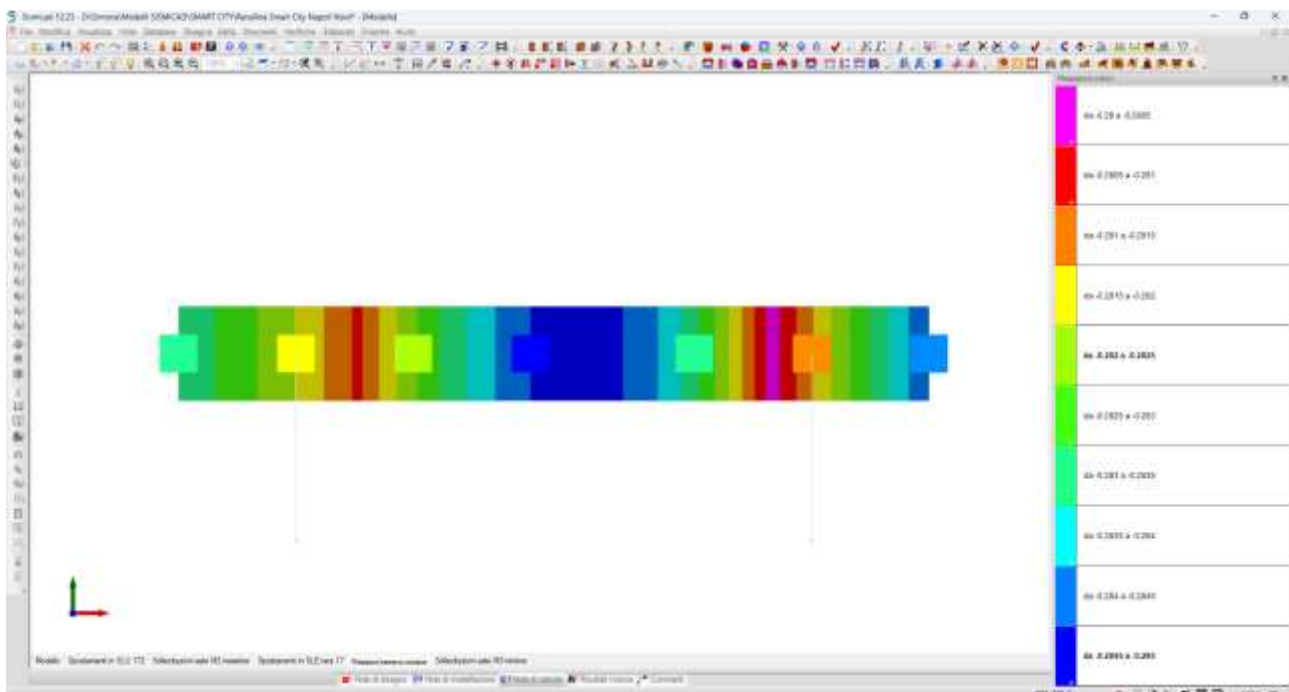


Figura 1. Pressioni massime in fondazione Stazionamento eBus

